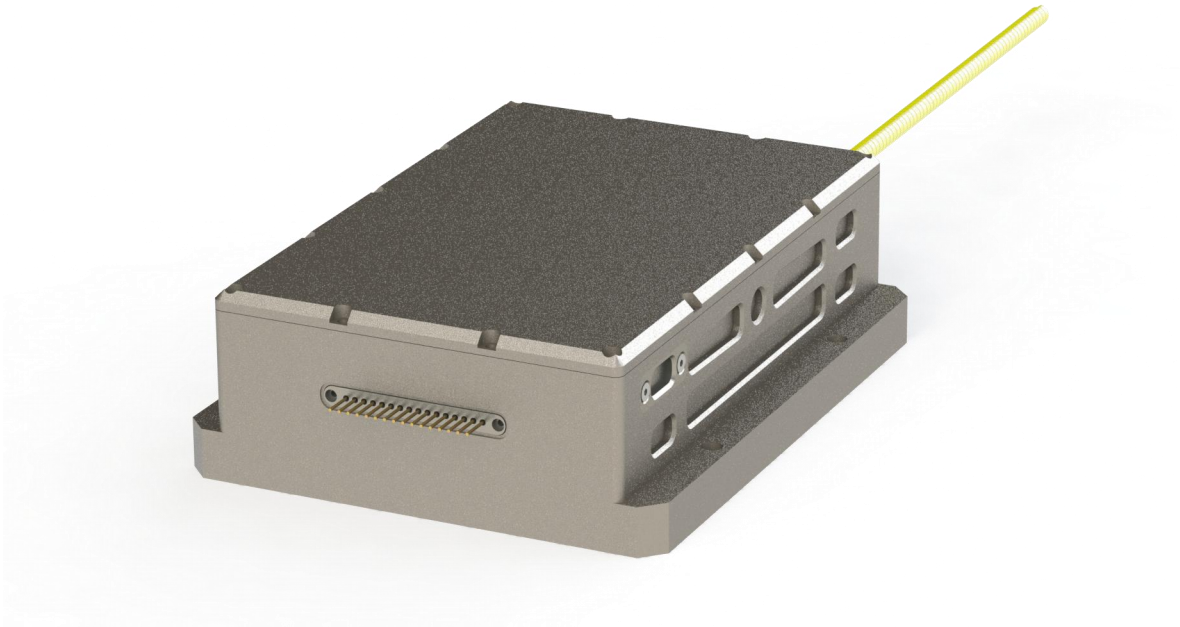
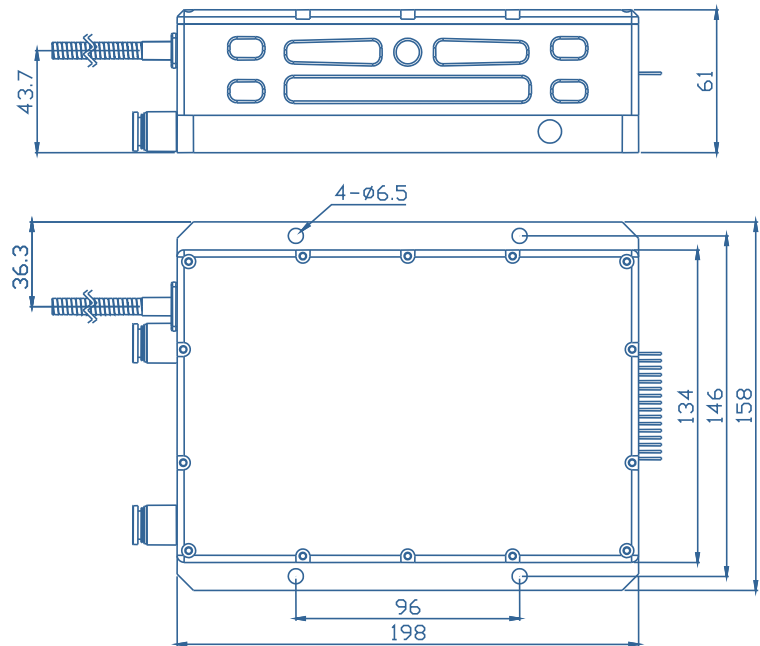
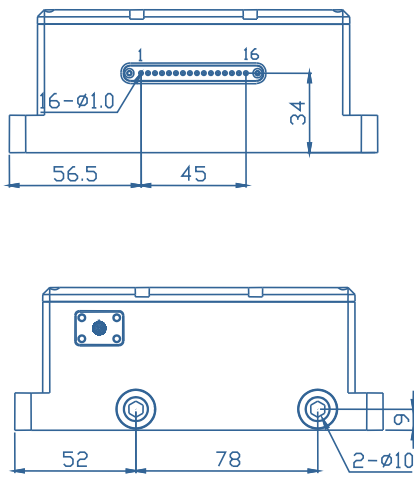


V 系列高功率半导体激光器



- 特点
- ◆ 出纤光功率 40W
 - ◆ 光纤 100 μ m/0.22NA
 - ◆ 中心波长 520 \pm 10nm
- 应用
- ◆ 工业加工
 - ◆ 照明

外形尺寸 (mm)



引脚功能分配

引脚	功能	引脚	功能
1	LD1(+)	9	-
2	LD1(-)	10	-
3	LD2(+)	11	热敏电阻
4	LD2(-)	12	热敏电阻
5	LD3(+)	13	-
6	LD3(-)	14	-
7	LD4(+)	15	PD(N)
8	LD4(-)	16	PD(P)

典型性能 (20°C)

	最小值	典型值	最大值	单位
光学参数				
输出功率	-	40	-	W
中心波长	-	520±10	-	nm
光谱宽度 (FWHM)	-	4.0	-	nm
电学参数*				
阈值电流	0.15	-	0.50	A
工作电流	-	1.9	2.3	A
工作电压 (单路)	-	56	60	V
斜率效率 (单路)	-	6.2	-	W / A
能量转化效率		14	-	%
光纤参数***				
纤芯芯径	-	100	-	μm
数值孔径	-	0.22	-	-
光纤长度	-	1-5	-	m
光纤接头	-	D80/SMA905	-	-
光纤铠甲	-	Φ3mm, 不锈钢	-	-
光纤最小盘绕半径	75	-	-	mm
水冷参数				
制冷量需求		350		W
最小流量		2.0		L/min
输入压力		0.3		Mpa
水冷温度		25		°C
PH 值		5.6~7.9		
水质需求		纯净水/蒸馏水		

* 激光器供电方式为**4路**供电，各路激光器工作电压和斜率效率基本相同。

指示光：内置恒功输出控制电路，只需提供外部5V**恒压源即可驱动指示光。

*** 光纤可定制。

其他参数

	最小值	最大值	单位
工作温度	15	35	℃
相对工作湿度	-	75	%
存储温度	-20	80	℃
相对存储湿度	-	90	%

本产品说明书数据仅供参考。具体指标以合同技术协议为准，产品如有升级，以升级后指标为准。本公司对产品说明书具有最终解释权。